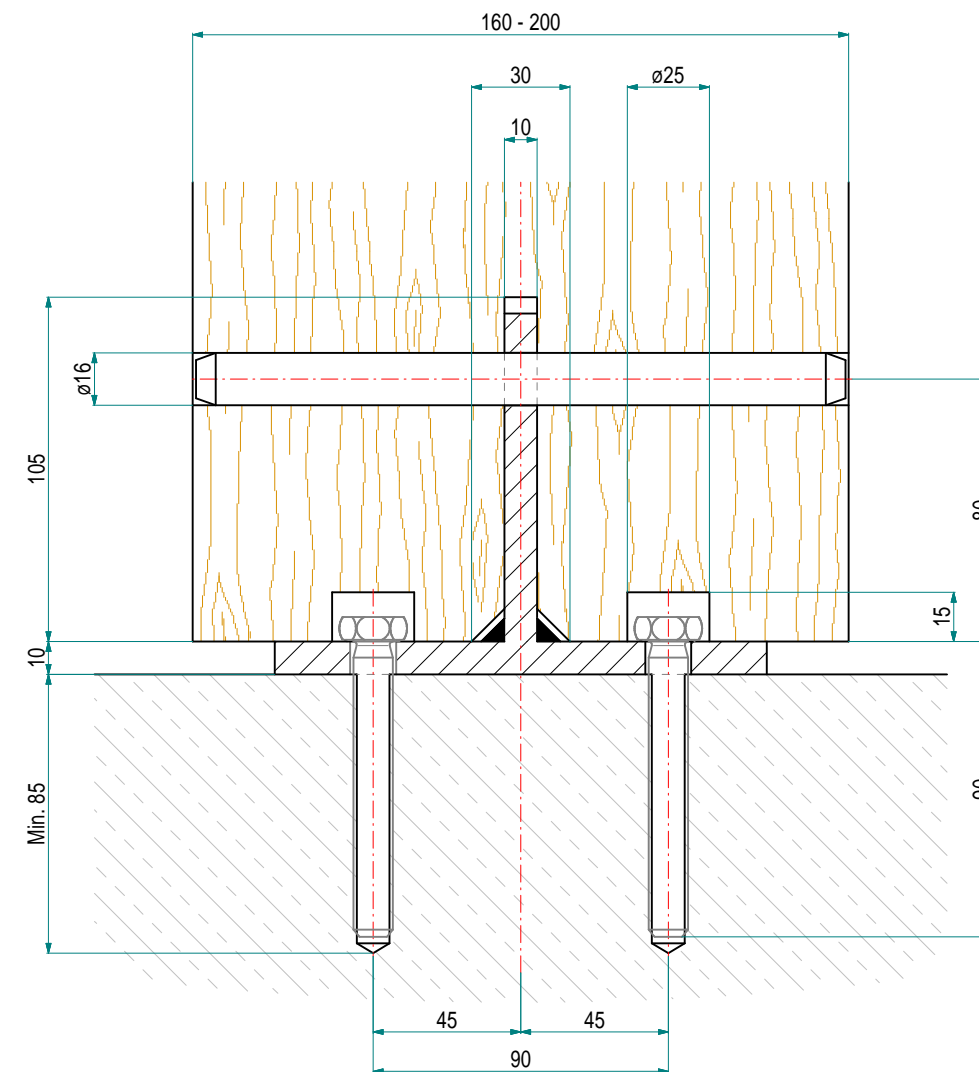


A-A



Pos	Menge	Einh.	Sachnummer	Benennung / Merkmale
1	2	Stk.	001769	Betonschraube 12x90 (oder Betonanker)
2	1	Stk.	002355	Pfostenfuss Typ T. Riesen
3	1	Stk.	.	Stabdübel (Passbolzen) ø16x158(x178/x198)
Dimension				Masstab
Werkstoff				1/2
Oberfläche				Blattformat
				A3
Typ				T. Riesen
Bezeichnung				Pfostenfussverbindung 150
Artikel Nr.				005247

**DAR**  
design