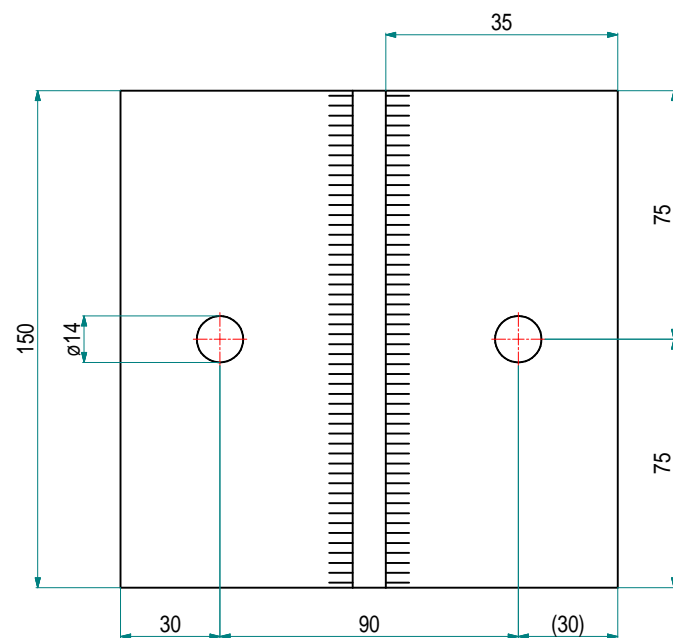
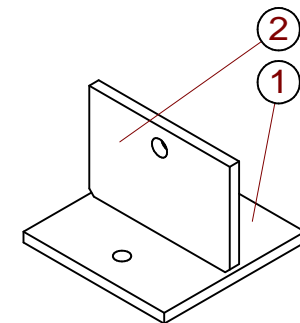


M: 1/5



Pos	Menge	Einh.	Sachnummer	Benennung / Merkmale
1	1	Stk.	002356	Platte
2	1	Stk.	002357	Platte

Dimension	150x150x110	Masstab	1/2	Gez.	10.12.2014	D.Roth
Werkstoff	DD11 (gelasert)	Blattformat	A4	Gepr.	.	.
Oberfläche	feuerverzinkt			a	31.12.2014	D. Roth
		Typ T. Riesen Bezeichnung Pfostenfuss 150		b	.	.
				c	.	.
				d	.	.
				e	.	.
				Artikel Nr.		002355